



---

1

1.1

1.2

2

3

3.1

3.2

3.2.1

3.2.2

3.2.3

3.3

3.3.1

3.3.2

3.3.3

3.3.4

4

4.1

4.2

4.2.1

4.2.2

4.2.3

5

6

E

1

\*d

!

e

1.1

11

[E,x

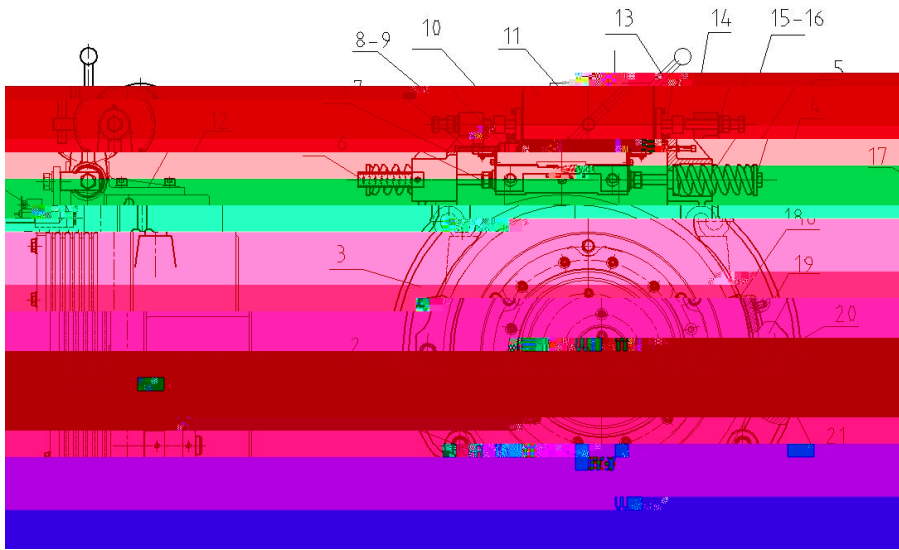
i 0/0

FÖ

\*q v 0

\*q 2 [ E-2

2

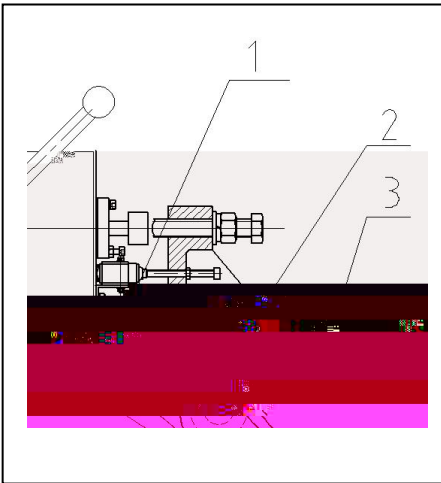



3

3.1



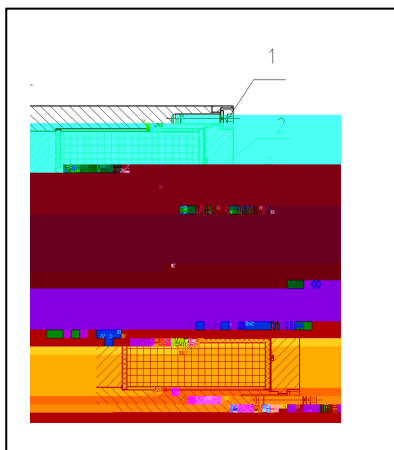
3.2  
3.2.1



- 1
- 2
- 3

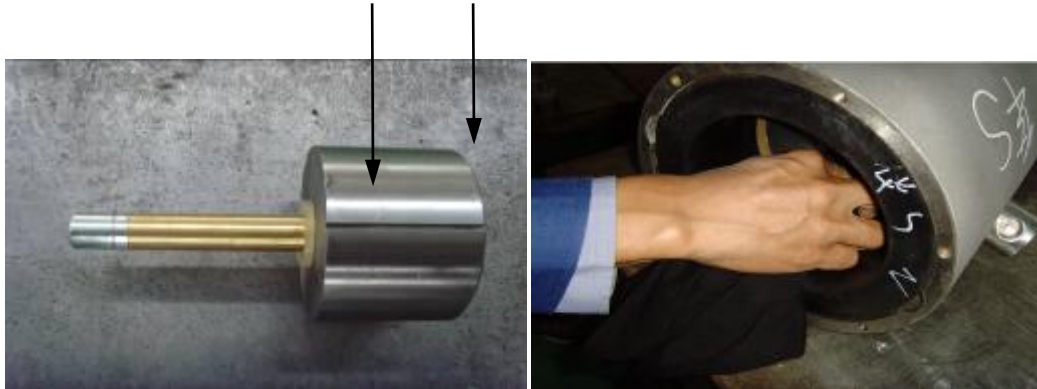


3.2.2

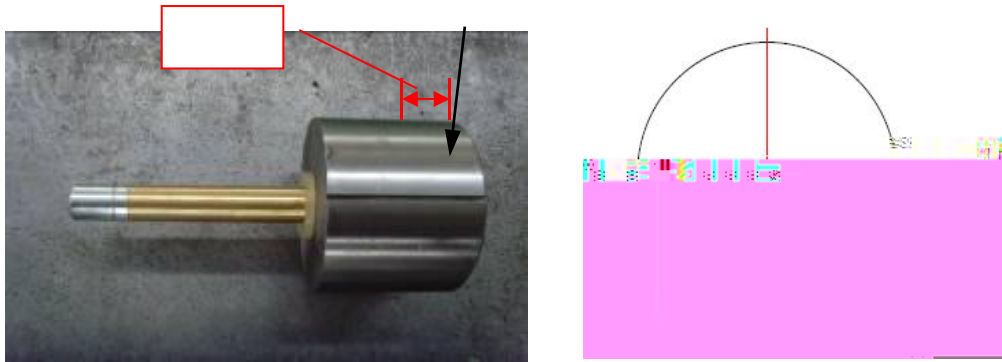


- 1
- 2
- 3
- 4

3.2.3



- 1
- 2



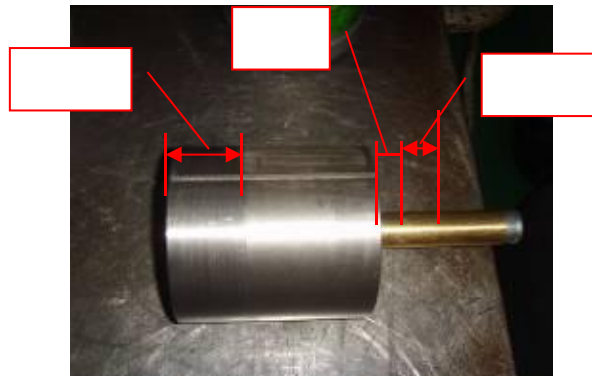
- 3



4



5



6



3.3  
3.3.1

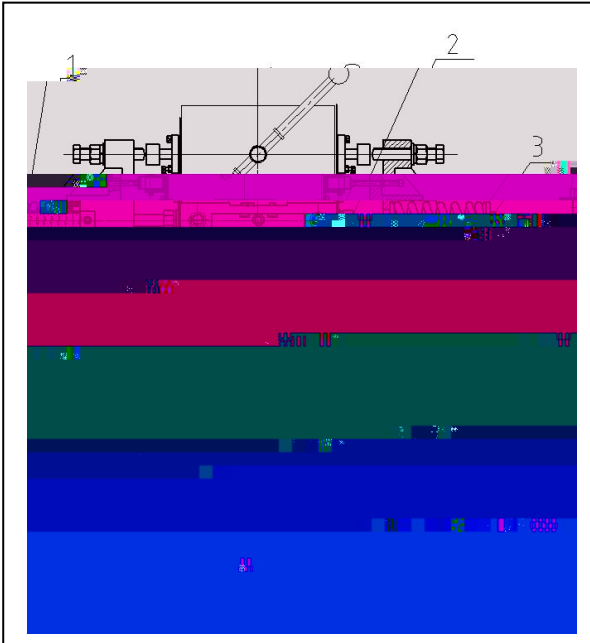


### 3.3.2



•

•



1

2

3

4

5

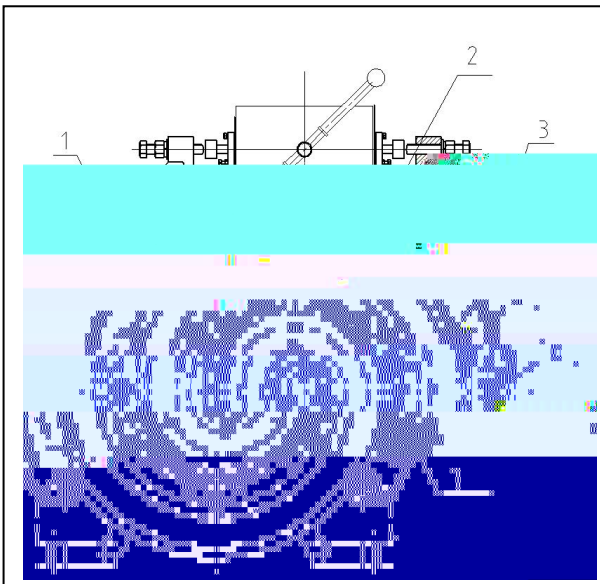
6

### 3.3.3



•

•



1

2

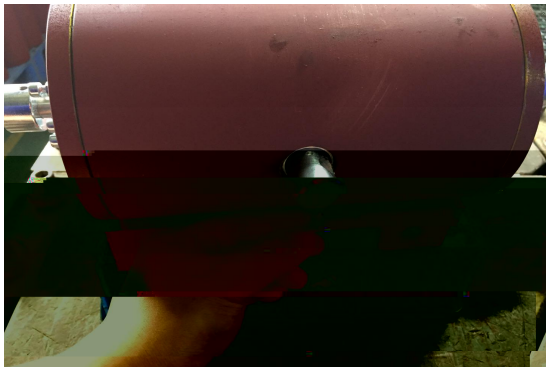
3



4

5

3.3.4



1

2

---

3

4

5

6

7

4

4.1



4.2

4.2.1



4.2.2



---

- 

- 

- 

#### 4.2.3

- 

- 

- 

5

1  
2  
3

1  
2

---

1

1

2

2

3

3

4

4

5

5

6

6

7

7

1

1

2

2

1

